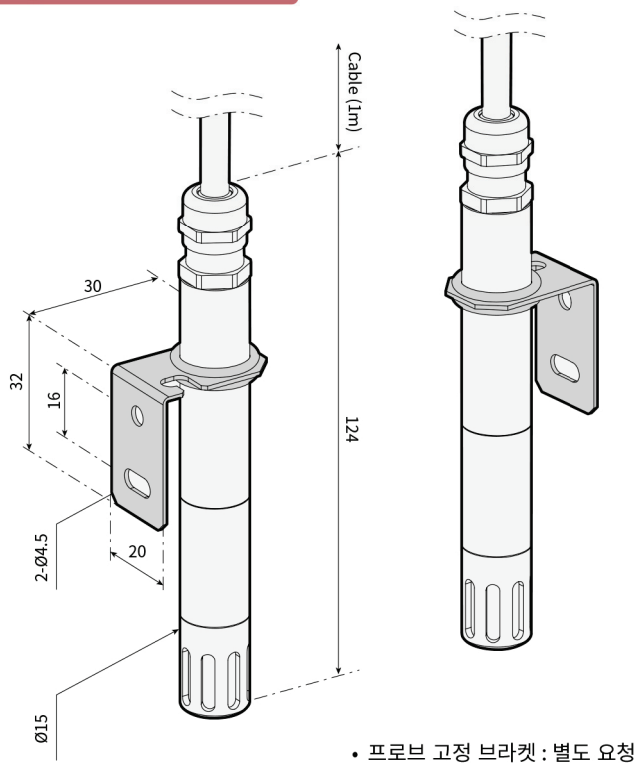


# DHTP-485SA

## Humidity-Temperature Probe / 온·습도 프로브

DHTP-485SA 온·습도 프로브는 고정밀 온/습도 센서를 적용하였으며, RS-485 통신을 사용하여 여러 지점의 온도, 습도를 동시에 감지 할 수 있습니다.

### Shape & Dimension



**Dimension (mm)** Probe : Ø15 x 124  
Bracket : 32 x 20 x 30

**Cable** 4 Wire  
Length : 1m

### 제품의 특징

- 본 제품은 RS-485 통신으로 거리에 제한이 없습니다.
- 제품을 설치하여 실시간으로 온도 및 습도를 확인할 수 있는 PC 프로그램을 제공합니다.

### 온·습도 측정

#### Relative Humidity

Sensor	Capacitive Polymer
Range	0 to 100% RH
Accuracy	±0.2% RH
Reproducibility	±0.2% RH
Resolution	±0.2% RH

#### Temperature

Sensor	PTAT
Range	-30°C to +80°C
Accuracy	±0.2°C (0°C to +60°C)
Resolution	0.01°C

### Connection

#### Cable (4Wire) Connection

● RED	Vcc (7~24Vdc)
● BLACK	GND
● GREEN	DP (RS-485)
○ WHITE	DN (RS-485)

⚠ 종단저항(120Ω)포함되어 있지 않습니다.

- 케이블 길이 변경 필요 시 별도 문의

### 통신 : RS-485 (Modbus ASCII)

#### 통신설정

Baud Rate	9600
Data Bit	8 Bit
Parity	None
Stop Bit	1
Flow Control	None
ID No.	0x01 ~ 0xC8 (200 ID's)

#### Protocol

Format : Modbus ASCII

Req. Function Code : Read Input Register (0x04)

Request Register	Data Format	
Humidity	0x0004	Signed Short
Temperature	0x0005	Signed Short
Dew Point	0x0006	Signed Short

Example) • DHTP-485 ID : 0x80

• Request - Humi, Temp, DewPoint  
: 80040004000375<CR><LF>

• Response  
: 80040613340A9C06156E<CR><LF>

→ Humi : 49.16 / Temp : 27.16 / Dewpoint : 15.57

# DHTP-485SA Monitoring Program (COSMOS)

## Probe Monitoring Program / 모니터링 프로그램

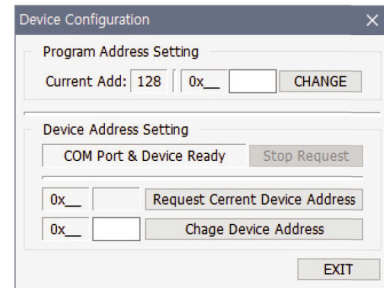
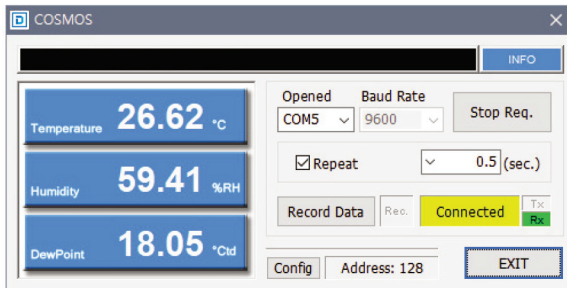
RS-485 통신에 MODBUS 프로토콜을 사용하여 여러 지점의 온도, 습도를 동시에 모니터링 하기 적합하도록 제작된 제품입니다.

1709D\_ver 3.0

### COSMOS - S

#### 개별 모니터링 시스템

- 개별 주소 설정(이미지 참조)
- Data 저장 (Text 파일)



### COSMOS - M

#### 멀티 모니터링 시스템

- 멀티 프로그램 최대 50개 전체 모니터링 및 주소 설정(1~50)
- Data 저장 (Text 파일)
- 기준범위 설정 후 기준값의 범위를 벗어나는 센서를 색의 변화로 확인 가능(녹색 → 노랑 → 빨강)

